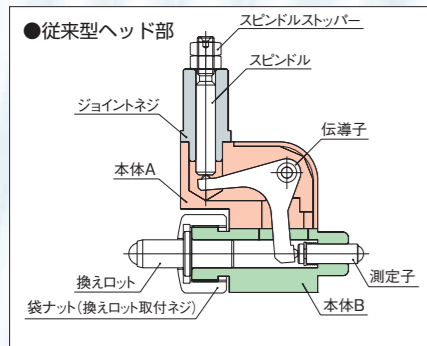


標準型シリンダゲージ(新製品)Hシリーズ

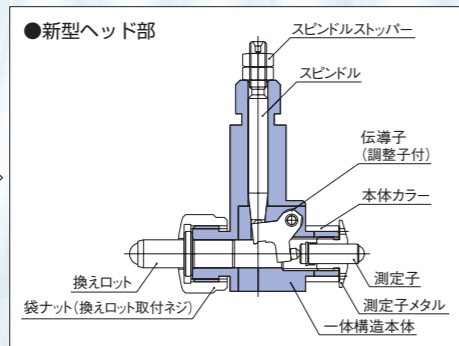
- 丸形状案内板新規採用により内径最小値が更に容易に求められるようになりました。
- 本体ヘッド部を一体構造にし耐久性が更に向上しました。
- 伝導子(カム)は、調整子機構付で高精度を実現しております。
- 推奨ダイヤルゲージ:17Z・57B(目量0.01mm)
:15Z・5F(目量0.001mm)
- ダイヤルゲージは付属しません。



〔従来品構造〕



〔Hタイプ新構造〕



- 従来の2部品構成から成るヘッド部を新タイプでは一体構造とし耐久性が更に向上しました。
- シリンダゲージ性能はJIS A級規格です。
- 換えロット及び換えワッシャ及び50mmアダプタは従来の同じ測定範囲のサイズを使用できます。
- 販売終了器種に付きましては従来販売しておりました部品に限り2020年より7年間(2027年まで)要望のお客様に継続販売致します。

●下記表の従来品は販売終了となり、右側の新型式が後継器種となります。

測定範囲	従来型式	新型式
18 ~ 35mm	CC-1	→ CC-1H
	CC-1R	→ CC-1HR
	CC-1S	→ CC-1HS
35 ~ 60mm	CC-2	→ CC-2H
	CC-2R	→ CC-2HR
	CC-2S	→ CC-2HS
50 ~ 100mm	CC-3	→ CC-3H
	CC-3R	→ CC-3HR
	CC-3S	→ CC-3HS
50 ~ 150mm	CC-3C	→ CC-3CH
	CC-3CR	→ CC-3CHR
	CC-3CS	→ CC-3CHS

◆新型シリンダゲージ(H)シリーズ握り下長さ特殊製作可能サイズ一覧表

(単位: mm)

型式	測定範囲	握り下長さ							
		L100	L200	L300	L400	L500	—	—	—
CC-1H	18 ~ 35	—	—	—	—	—	—	—	—
CC-1HS	18 ~ 35	—	—	—	—	—	—	—	—
CC-1HR	18 ~ 35	L100	L200	L300	L400	L500	L600	L700	L800
CC-2H	35 ~ 60	L100	L200	L300	L400	L500	L600	L700	L800
CC-2HS	35 ~ 60	—	—	—	—	—	—	—	—
CC-2HR	35 ~ 60	L100	L200	L300	L400	L500	L600	L700	L800
CC-3H	50 ~ 100	L100	L200	L300	L400	L500	L600	L700	L800
CC-3HS	50 ~ 100	—	—	—	—	—	—	—	—
CC-3HR	50 ~ 100	L100	L200	L300	L400	L500	L600	L700	L800
CC-3CH	50 ~ 150	L100	L200	L300	L400	L500	L600	L700	L800
CC-3CHS	50 ~ 150	—	—	—	—	—	—	—	—
CC-3CHR	50 ~ 150	L100	L200	L300	L400	L500	L600	L700	L800



CC-3CH ケース入り

ショートサイズシリンダゲージ(新製品)HSシリーズ

- 握り下長さ 50mm コンパクトタイプです。
- 丸形状案内板新規採用により内径最小値が更に容易に求められるようになりました。
- 伝導子(カム)は、調整子機構付で高精度を実現しております。
- 本体ヘッド部を一体構造にし耐久性が更に向上しました。
- 推奨ダイヤルゲージ:17Z・57B(目量0.01mm)
:15Z・5F(目量0.001mm)
- ダイヤルゲージは付属しません。



シリンダゲージRシリーズ(ワークにキズがつきにくい新提案)

- 丸形状案内板新規採用により内径最小値が更に容易に求められるようになりました。
- 伝導子(カム)は、調整子機構付で高精度を実現しております。
- 本体ヘッド部を一体構造にし耐久性が更に向上しました。
- 測定子・替えロッド先端部をR形状にしたことにより被測定物(ワーク)にキズが付きにくくなっております。
- 推奨ダイヤルゲージ:17Z・57B(目量0.01mm)
:15Z・5F(目量0.001mm)
- ダイヤルゲージは付属しません。



◆仕様

型式	測定範囲(mm)	有効測定範囲(mm)	広範囲精度(μm)	隣接誤差(μm)	繰返し精密度(μm)	換えロッド間隔(mm)・本数	換えワッシャ厚さ(mm)・枚数	アダプタ(mm)	握り下長さ(mm)	標準価格
CC-1H	18 ~ 35	1.2	5	2	2	2とび9	0.5・1×1	—	150	20,000円
CC-1HS	18 ~ 35	1.2	5	2	2	2とび9	0.5・1×1	—	50	23,500円
CC-1HR	18 ~ 35	1.2	5	2	2	2とび9	0.5・1×1	—	150	25,000円
CC-2H	35 ~ 60	1.2	5	2	2	5とび6	1・2・3×1	—	150	19,000円
CC-2HS	35 ~ 60	1.2	5	2	2	5とび6	1・2・3×1	—	50	25,400円
CC-2HR	35 ~ 60	1.2	5	2	2	5とび6	1・2・3×1	—	150	23,400円
CC-3H	50 ~ 100	1.2	5	2	2	5とび11	1・2・3×1	—	150	20,100円
CC-3HS	50 ~ 100	1.2	5	2	2	5とび11	1・2・3×1	—	50	26,400円
CC-3HR	50 ~ 100	1.2	5	2	2	5とび11	1・2・3×1	—	150	28,400円
CC-3CH	50 ~ 150	1.2	5	2	2	5とび11	1・2・3×1	50×1	150	21,000円
CC-3CHS	50 ~ 150	1.2	5	2	2	5とび11	1・2・3×1	50×1	50	27,500円
CC-3CHR	50 ~ 150	1.2	5	2	2	5とび11	1・2・3×1	50×1	150	29,400円

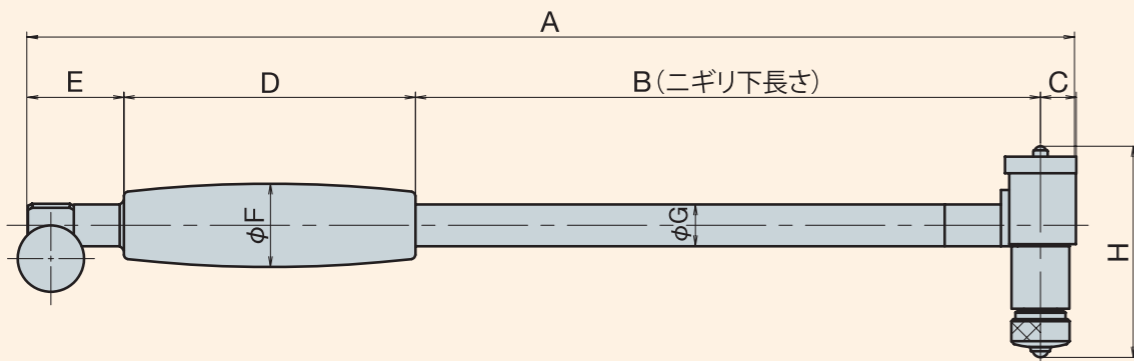
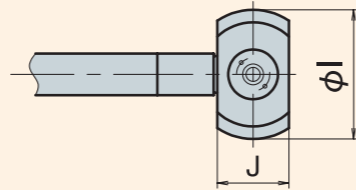


Cylinder Gauges Guide

ベストセラー内径測定器 シリンダゲージがより使い易くより耐久性向上!

◆外観寸法図

CC-1H, 2H, 3H, 3CH
 CC-1HS, 2HS, 3HS, 3CHS
 CC-1HR, 2HR, 3HR, 3CHR



◆寸法表

型 式	A	B	C	D	E	F	G	H	I	J
CC-1H	248.75	150	5.75	70	23	20	10	18 ~ 35	13	11.5
CC-1HS	148.75	50	5.75	70	23	20	10	18 ~ 35	13	11.5
CC-1HR	248.75	150	5.75	70	23	20	10	18 ~ 35	13	11.5
CC-2H	251.5	150	8.5	70	23	20	10	35 ~ 60	23	17.2
CC-2HS	151.5	50	8.5	70	23	20	10	35 ~ 60	23	17.2
CC-2HR	251.5	150	8.5	70	23	20	10	35 ~ 60	23	17.2
CC-3H	251.6	150	8.6	70	23	20	10	50 ~ 100	31	17.2
CC-3HS	151.6	50	8.6	70	23	20	10	50 ~ 100	31	17.2
CC-3HR	251.6	150	8.6	70	23	20	10	50 ~ 100	31	17.2
CC-3CH	251.6	150	8.6	70	23	20	10	50 ~ 150	31	17.2
CC-3CHS	151.6	50	8.6	70	23	20	10	50 ~ 150	31	17.2
CC-3CHR	251.6	150	8.6	70	23	20	10	50 ~ 150	31	17.2

●仕様及び外観は予告なく変更される場合がございますのでご了承ください。



安全に関するご注意

- 商品の選択にあたっては記載の仕様、機能をよくお読みになってご選択ください。
- カタログ記載以外のご使用方法、特殊な環境でのご使用につきましては、お近くの営業所までお気軽にお問い合わせください。

www.itokin2000.com
 Line : @itokin2000.com



New
CC-2H
 測定範囲 35 ~ 60mm

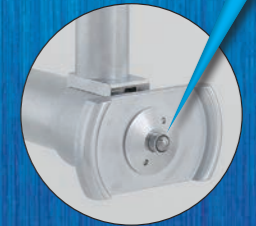
丸形状案内板新規採用。
 内径最小値が
 更に容易に求められます。



CC-2H ヘッド部
 丸形状案内板採用

New
CC-3CH
 測定範囲 50 ~ 150mm

本体ヘッド部を
 一体構造にし
 耐久性が更にアップ



CC-3CH ヘッド部
 丸形状案内板採用

ダイヤルゲージ保護カバー
 プロテクター (別売)



New
CC-1H
 測定範囲 18 ~ 35mm

ヘッド内部伝動子(カム)
 調整子機構付で
 高精度を実現。



CC-1H ヘッド部
 丸形状案内板採用

